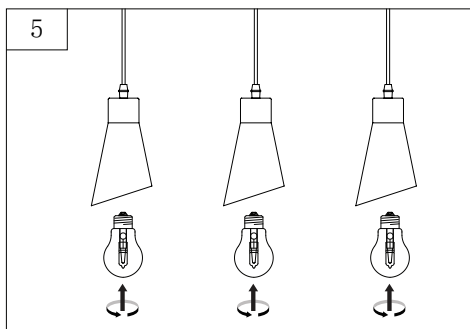
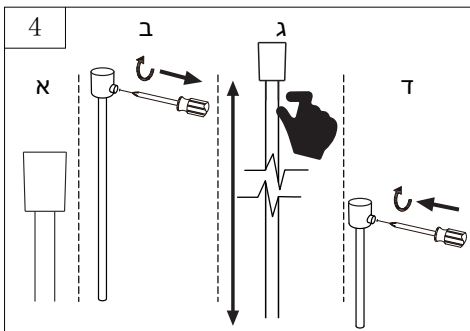
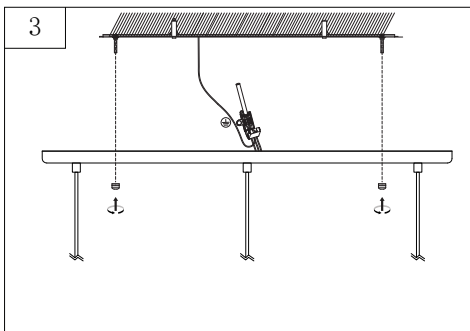
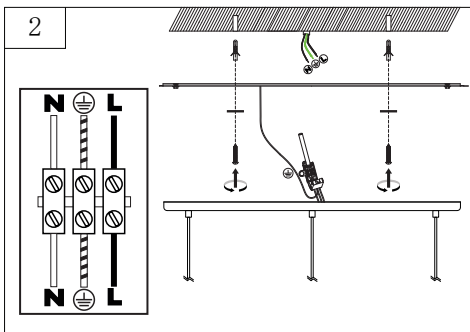
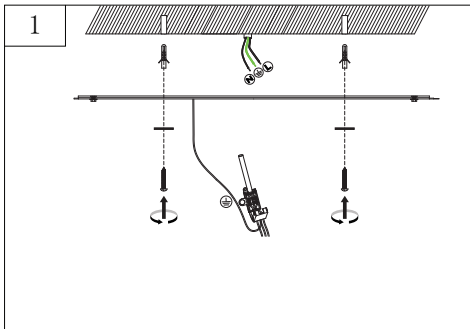


שלבי התקנה



לקוח נכבד

תודה שרכשת מוצר זה מחברת סאיינט נא הקפד על הוראות ההתקנה.

גוף תאורה דקורטיבי תלוי הברגה 3xE27, דרגת הגנת המוצר IP20, מיועד לבתי מגורים, אולמות, וליישומים ביתיים או מסחריים שונים.

יש לקרוא בקפידה ולפעול לפי ההוראות לפני התקנת גוף תאורה הוראות בטיחות והתקנה לתאורת פנים

- מיועד לשימוש פנים בלבד.
- יש לבצע התקנת גוף תאורה ע"י חשמלאי מוסמך בלבד.
- יש לבצע התקנה לגוף לפי ההוראות מטה ואיורים 1-5.
- אסור לכסות את גוף התאורה בחומר בידוד או דומה לו.
- יש להחליף כל רכיב חשמלי פגום.
- יש לנקות בעזרת מטלית יבשה, כאשר גוף התאורה קר ומנותק מזרם החשמל.
- יש להרחיק מהישג ידם של ילדים.

הוראות התקנה

1. יש לנתק את זרם החשמל לפני תחילת העבודה.
2. התקן את גשר ההתקנה על התקרה באמצעות ברגים (איור 1).
3. חבר את חוטי החשמל מהתקרה למהדקי זינה שבתוך בסיס התליה. (איור 2).
4. חבר את בסיס הגוף לגשר ההתקנה לאחר חיווט הגוף. (איור 3).
5. חבר את מוט הגוף לפי שלבים א-ד (איור 4).
6. הרכב את הנורה בתוך בית הנורה (הנורה לא כלולה). (איור 5)
7. חדש את זרם החשמל לאחר סיום העבודה.

סימונים:



• הארקה.



• להתקנה בתוך הבית בלבד (לא לחדרי אמבטיה).



• מרחק מינימלי בין גוף תאורה לחפץ כלשהו.

חברת סאינט מברכת אתכם על שבחרתם לרכוש מוצר מתוצרת OMEGA ומעניקה לכם אחריות על גוף התאורה לתקופה של שנתיים מתאריך הקנייה ובכפוף לתנאי האחריות המפורטים להלן:

1. אנו אחראים לפעילותו התקינה של גוף התאורה לפי תנאי השימוש וההוראות הניתנות באריזת המוצר.
2. אנו מחוייבים בתקופת האחריות, לתקן את גוף התאורה או להחליף בו חלקים פגומים כתוצאה מפגם ביצור ללא כל תשלום.
3. האחריות תחול מיום המכירה כלפי הקונה ששמו וכתובתו ותאריך הקנייה מצויינים בתעודה זו ובצרוף חשבונית קנייה של בית העסק החתומה ע"י המוכר.
4. על מנת לממש אחריות זו, על הלקוח להביא את המוצר ליבואן או לחילופין לשלוח את המוצר (כאשר המשלוח על חשבון הלקוח ובאחריותו).

תעודת האחריות אינה תקפה במקרים הבאים:

1. נזק הנגרם כתוצאה משימוש/טיפול/אחזקה לא נכונים ולא בהתאם להוראות השימוש.
2. פגם/נזק הנוצר כתוצאה ממכה, נפילה או כתוצאה משימוש בחומרים לא מתאימים.
3. פגם/נזק שנוצר כתוצאה מהובלה או הרכבה שלא תואמים את המפורט בהוראות השימוש.
4. פגם/נזק שנוצר עקב כוח עליון - שריפה, פגיעת ברק, מכת חשמל, חרקים וכ"ו.
5. פגם/נזק שנגרם כתוצאה מחדירת מים או נוזלים, סימני רטיבות, קורוזיה למוצרים ללא סימון IP65.
6. פגם/נזק שנגרם כתוצאה מתיקון המכשיר ע"י אדם/שרות שלא מוסמך לתקן מכשיר זה.
7. פגם/נזק שנגרם כתוצאה מהחלפת מוצרים נלווים שלא מתאימים למוצר.
8. האחריות אינה כוללת נזקים עקיפים, מיוחדים, תוצאתיים, נלווים.
9. במקרה של שבר במוצר עם זכוכית.

גופי תאורת לד יכולים להגיב באופן שונה בהתאם לאיזור ההתקנה והשימוש השוטף. טמפרטורת סביבה, רשת חשמל תקינה אוורור ורטיבות יכולים להשפיע באופן ישיר על פעילות תקינה וכמו כן על תפוקת וגוון האור.

תחום תאורת הלדים הינו דינאמי ומתפתח בעולם כולו ולכן ייתכנו שינויים מעת לעת בגופי התאורה ובדגמים.

שם הלקוח ומס' טלפון/נייד :	תאריך קניה:
דגם/ברקוד:	שם בית העסק:

תמיכה טלפונית ומעבדת שרות ארצי ללקוחות סאינט לקת בע"מ

פארק שח"ק-שקד, ד.ג. מנשה, ת.ד. 240 מיקוד. 37862, טל. 04-6350680, שלוחה 112. פקס. 04-6350670, saynet@saynet.co.il