

סדרת מרקורי פעמון לד UFO שטוח. פעמונים תעשייתיים ומקצועיים. הגוף מגיע בזווית הארה 90° ובהספק של 200W. בחוזק מכני IK08 ובדרגת אטימות IP65. נצילות אורית גבוהה במיוחד 150lm/W, כולל וו תלייה זרוע להתקנה (אופציונלי) כצמוד תקרה/קיר הרכבה ותחזוקה קלה. דרייב של חברת Lifud ולדים של חברת PHILIPS, מתח כניסה 100-305V אוך חיים יותר מ 50,000 ש"ע, 5 שנות אחריות, טמפרטורת עבודה -20° עד +40°. מתאים להארת מחסנים, אולמות תעשייה, תקרות גבוהות ומקומות החשופים ללחות וגשם.



מבנה

יציקת אלומיניום ועדשת פוליקרבונט

גימור

שחור

דרייבר

דרייבר ממותג LIFUD

מקור האור

מודול לד באיכות גבוהה של חברת PHILIPS ונצילות אורית גבוהה 150lm/W מקדם מסירות צבע Ra>80

אופטיקה/עדשה

כיסוי PC מחומר עמיד מפני שבר וקרינת UV. יצירת שטיפת אור אחידה. זווית הארה 90°

תקנים

CB
LM79, LM80, RoHS

ישומים:

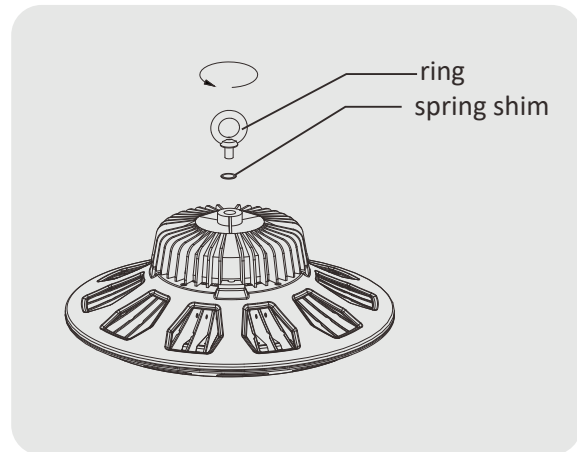
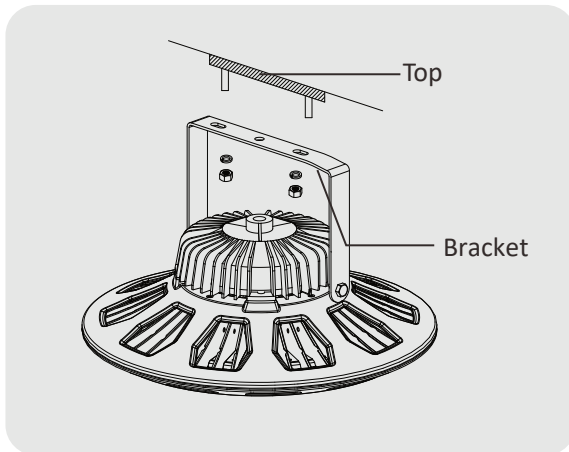
מתאים להארת מחסנים, אולמות תעשייה, תקרות גבוהות ומקומות החשופים ללחות וגשם.



נתונים טכניים

| H גובה (mm) | D קוטר (mm) | משקל (Kg) | CRI | Lm/W | לומן (lm) | גוון אור (K) | מתח הפעלה | הספק (W±5%) | תיאור | מק"ט |
|-------------|-------------|-----------|-----|------|-----------|--------------|-------------|-------------|----------------------------|------------------|
| 140 | 320 | 5.3 | 80 | 150 | 30,000 | 4000K | 100-305V AC | 200W | פעמון לד שטוח UFO HIGH BAY | MC-UFO-200W-90-C |
| 140 | 320 | 5.3 | 80 | 150 | 30,000 | 6000K | 100-305V AC | 200W | פעמון לד שטוח UFO HIGH BAY | MC-UFO-200W-90 |

שרטוטים



200W

עקומות פוטומטריות

