



גוף תאורת החירום VENUS, עשוי מפוליקרבונט קשיח בעל איכות גבוהה. המערכת מצוידת בנוורות לד בעלות אופטיקה מיוחדת, והוא נועד להאיר דרכי מילוט והצלה. חיבורי החשמל מתוכננים לחיווט בקוטר של עד 2.5 מ"מ. המנורה מתאימה להתקנה עה"ט ובתקרות גבוהות כגון מחסנים וכו'. תוך התאמה לתקי EN 1838, EN 60598-2-22 ו-EN 62034. מגיע עם שתי עדשות צרה ורחבה. עדשה רחבה מיועדת לתקרות גבוהות 12-4 מטר. עדשה צרה מיועדת לתקרות גבוהות 8-16 מטר. תאורת חירום עם פיזור תאורה מושלם, אשר תוכנן ספציפית ליישומי מסדרון. מקור האור: לדים (צריכת מתח נמוכה ואורך חיים של כ-50,000 שעות). טכנולוגית בדיקה עצמית אוטומטית לביצוע של בדיקות סדירות כהשלמה להתקנה, לחסכון במאמצים ובעלויות, תוך הימנעות מהצורך לבצע יזנית בדיקות יזיניות של גופי תאורת החירום.



#### מבנה

בעל מבנה פוליקרבונט

#### גימור

לבן לבחירה

#### טעינה

24 שעות

#### זמן עבודה

זמן פעולה בחירום: 180 דקות

#### סוללה

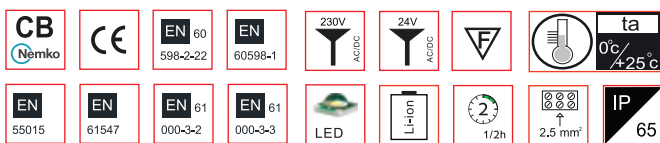
סוללות ליתיום

ע"פ דרישות התקן 2017 : IEC 62133-2

LFP 3.7V 4400mAh

מומלץ להחליף את מארז הסוללות במארז מקורי בלבד,

פנה ליבואן סאיינט לקת בע"מ.



#### תקנים

באישור ובהתאם לדרישות התקן הישראלי תקן 20 חלק 2.22

בהתאם לתקן הבנלאומי IEC60598 2.22

באישור מעבדת NEMKO בדיקת CB scheme

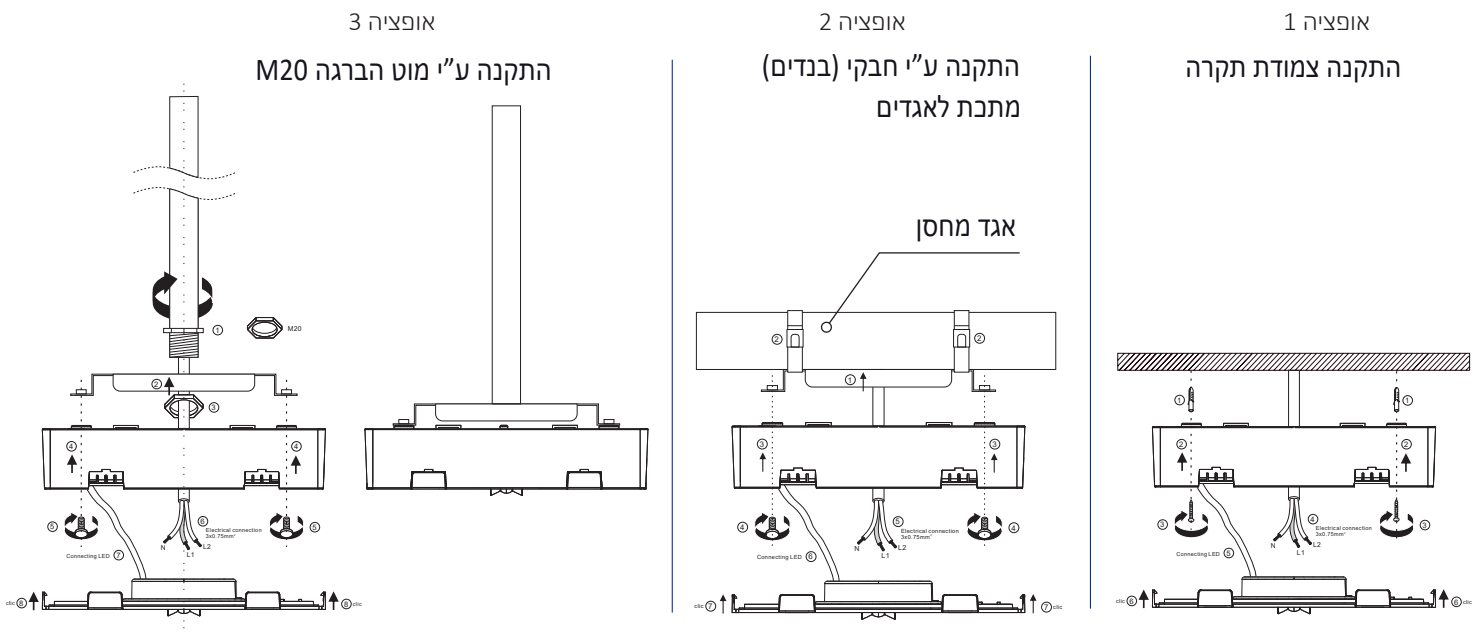
#### ישומים:

מתאים להתקנה: משרדים, חנויות, בתי ספר ומוסדות ציבור, מסדרונות, בתי מלון, מחסנים, מרלוגים ועוד בהתאם לדרישות התקן הישראלי

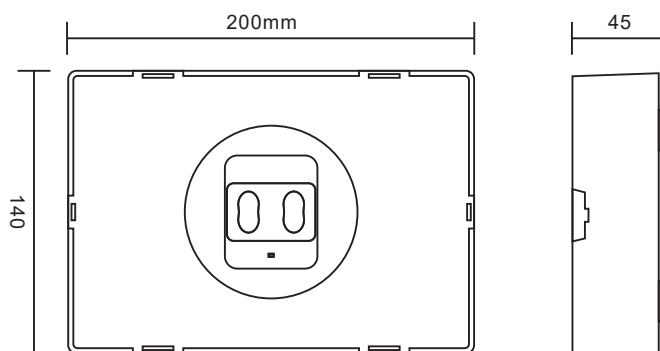
### נתונים טכניים

מק"ט	מבנה/גימור	זמן עבודה בחירום	גוון אור (K)	רמת אטימות	צבע גוף	גובה (mm)	רוחב (mm)	עומק (mm)
VENUS-5W-ON-IP65	נ.חירום ונוס 5W, IP65 דו תכליתי כולל שתי עדשות עדשה רחבה: צמוד תקרה מקצועי לתקרות גבוהות 4-12 מטר. עדשה צרה: צמוד תקרה מקצועי לתקרות גבוהות 8-16 מטר	180 דקות	6000K	IP65	לבן	140	200	45

### אפשרויות התקנה



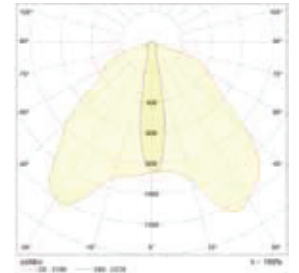
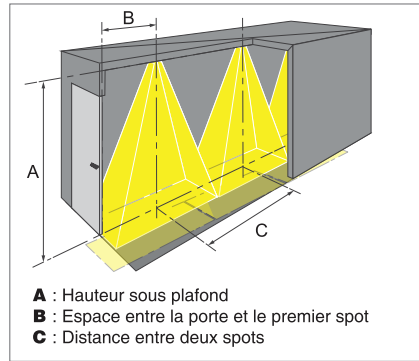
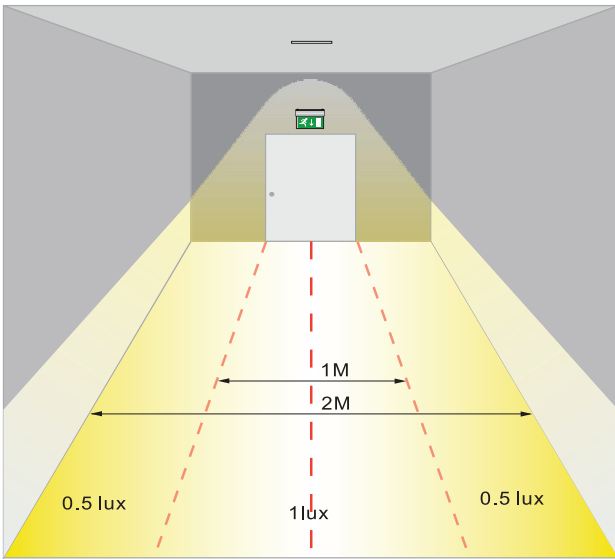
### שרטוט ומידות



**עקומות פוטומטריות**

עקומה פוטומטרית למסדרון

תאורת הימלטות  
תאימות ל- DIN EN 1838 4.2.1



עקומה פוטומטרית לשטח פתוח

